

100.00.120П.АС.00.002

Перв. примен.

Справ. №
Индекс: КН-Е-МР-10010G

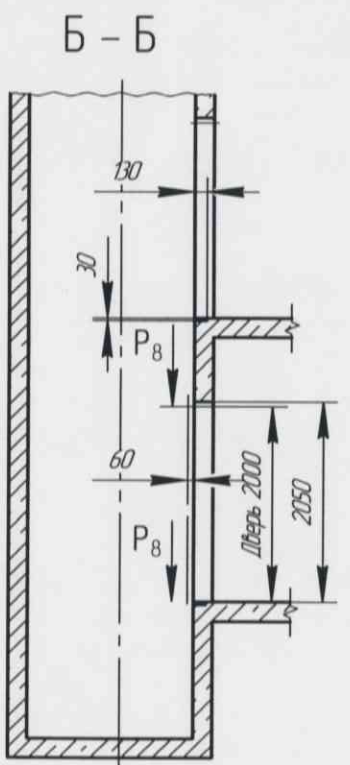
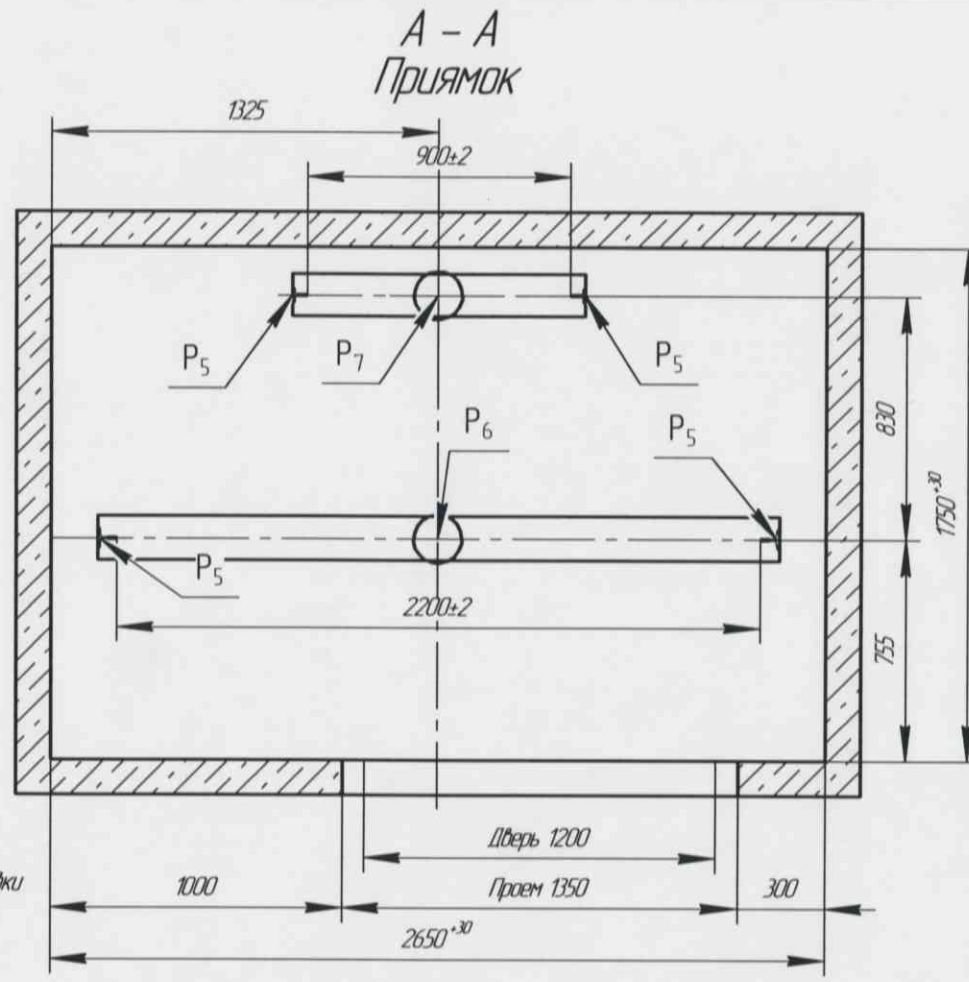
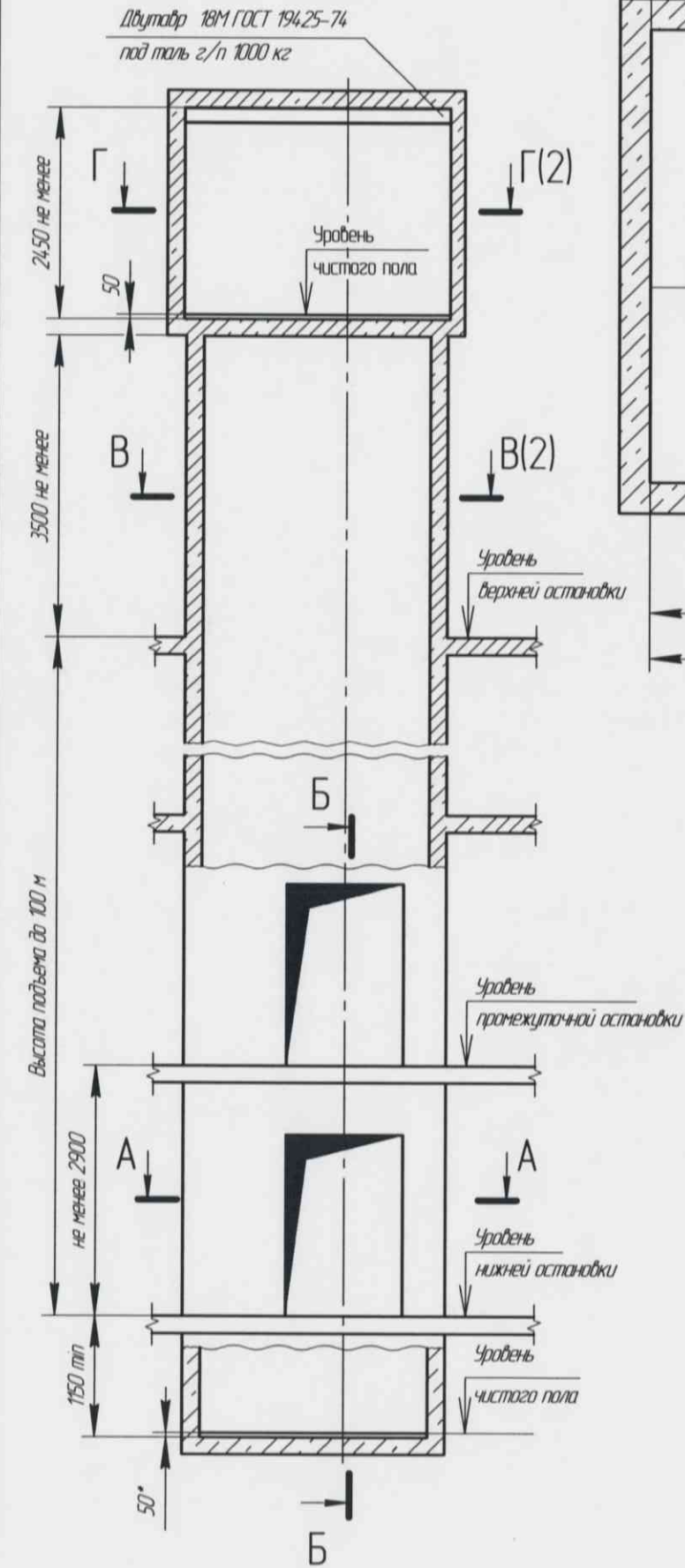
Подп. и дата

Инв. № дубл.

Взам. инв. №

Подп. и дата

Инв. № подл.



Нагрузка	Величина нагрузки, Н	Схема действия сил	Примечание
P_1^1	10000	На опоры привода Г-Г (2)	Постоянные нагрузки
P_1^2	18000		
P_1^3	21500		
P_1^4	11000		
P_1^{11}	18000		
P_1^{21}	37000		
P_1^{31}	23500		
P_1^{41}	12000	Кратковременные нагрузки при посадке кабины на ловители	
P_2	5400		
P_3	1500		
P_4	2000		
P_5	35000	На основание направляющих на площадь 130x130	
P_6	71000	На буфер кабины на площадь 130x2200	Нагрузки, действующие одновременно и аварийно
P_7	45000	На буфер противовеса на площадь 130x900	
P_8	1200	На детали крепления дверей шахты в плоскости стены	
P_{10}	5000 Н/м ²	На пол машинного помещения	Постоянные нагрузки
			Расчетные нагрузки

* Стяжка 50 мм заливается после установки лифтового оборудования



100.00.120П.АС.00.002

Изм.	Лист	№ докум.	Подп.	Дата	Лит.	Масса	Масштаб
Разраб.		Иванов		24.03.20			
Пров.		Матякудов					
Т.контр.							
Н.контр.		Иванов					
Утв.		Матякудов					

Лифт пассажирский
1000 кг; 1,0 м/с; 2150x1190;
2100x1100x2150; 2650x1750; 3П; 2:1

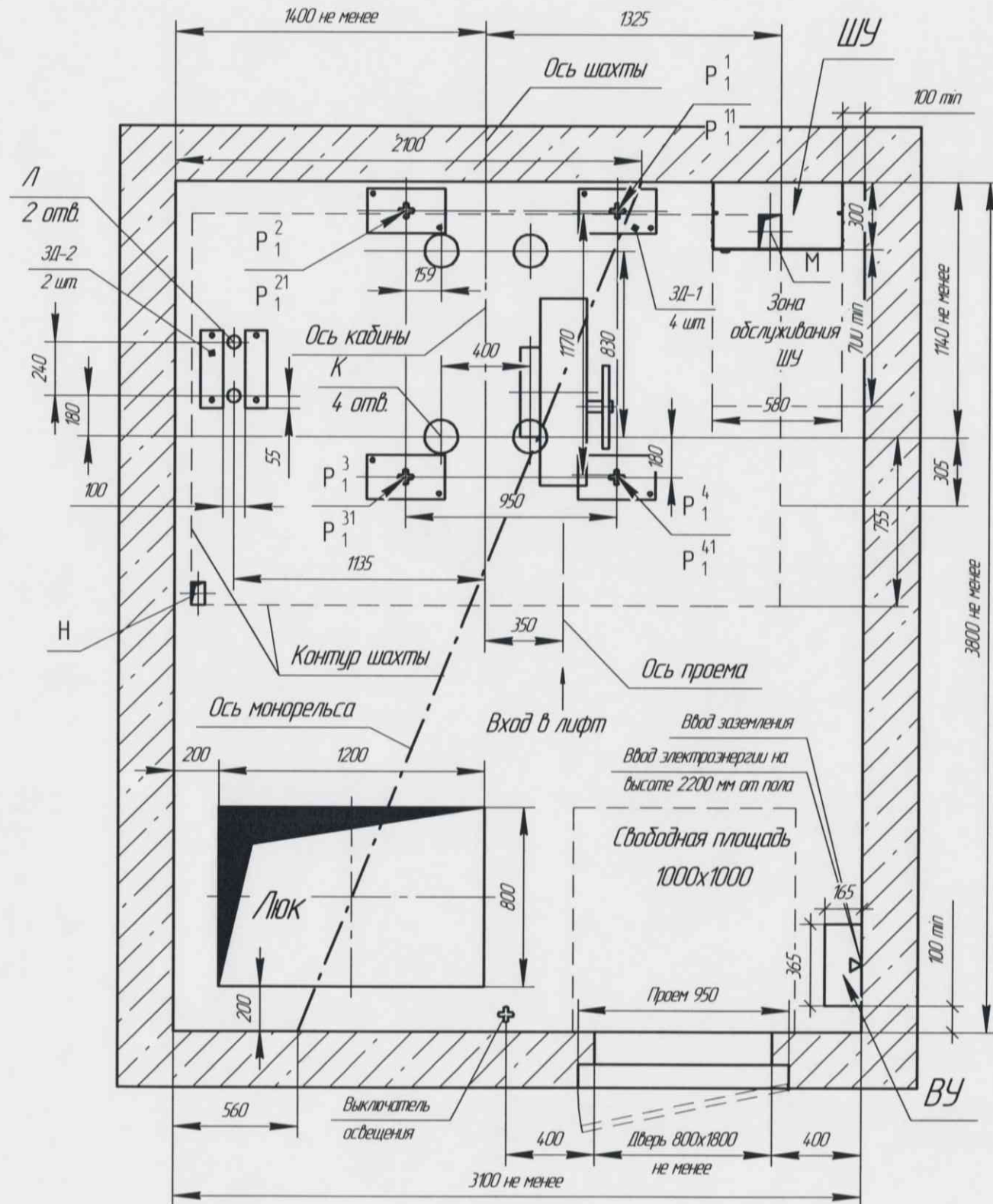
Строительное задание
на проектирование

Лист 1 | Листов 3

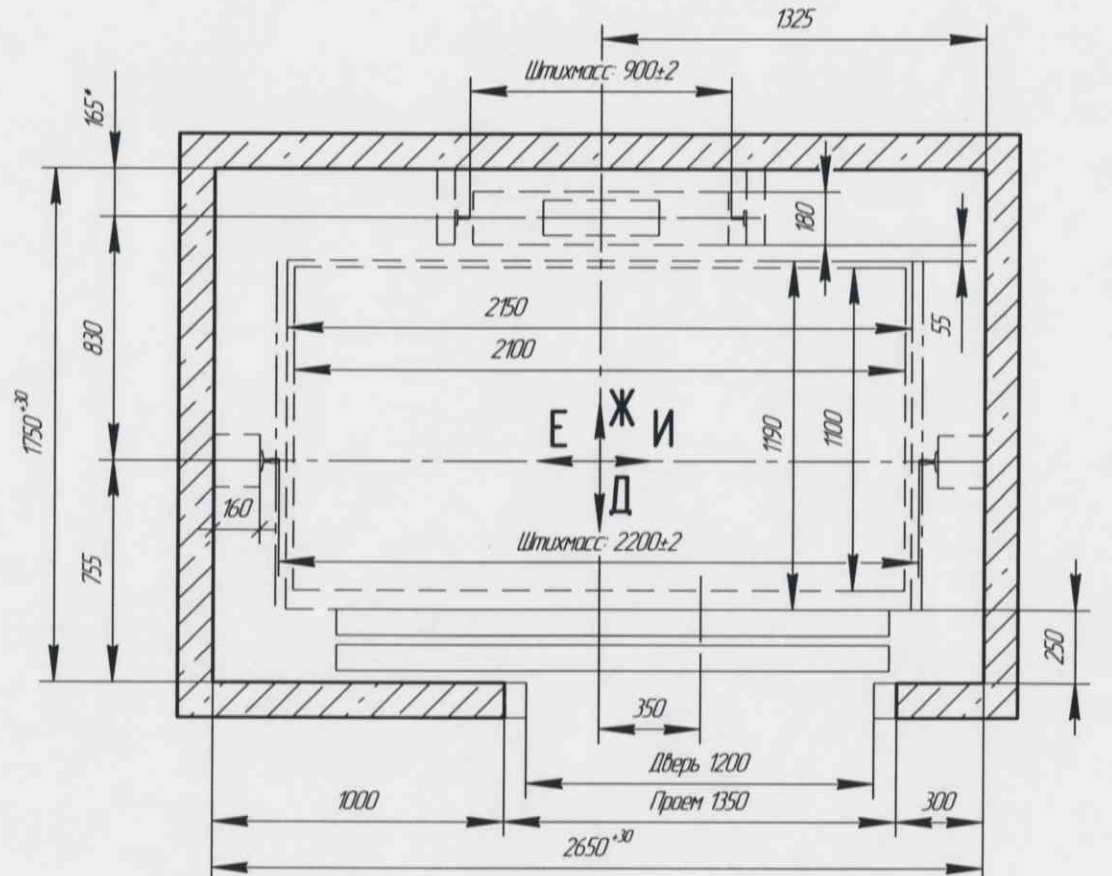
ООО "КАХМАН"

Копировал
Формат А3

Г-Г (1)
План машинного помещения



В-В (1)
План шахты



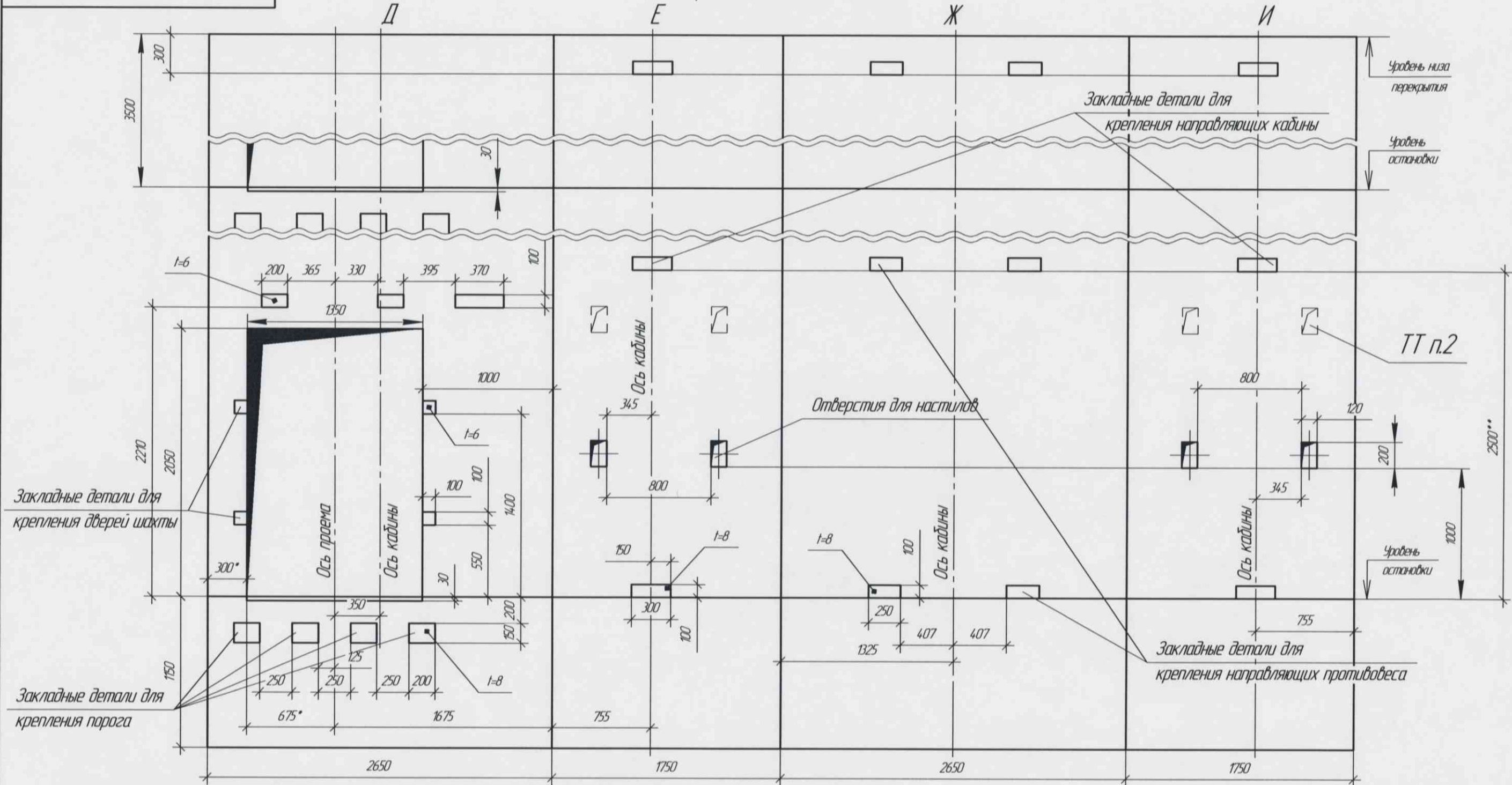
Отв.	Размер, мм	Назначение
К	φ150	Канаты тяговые
Л	φ60	Канаты ограничителя скорости
М	100x250	Электроподводка по шахте (подвесной кабель)
Н	60x100	Освещение шахты

ВУ - Вводное устройство
ШУ - Шкаф управления



Инв. № подл.	Подп. и дата
Взам. инв. №	Инв. № дубл.
Подп. и дата	Подп. и дата

Развертка типового этажа



1 При высоте этажа более 3000 мм предусмотреть дополнительные закладные детали для крепления направляющих с шагом не более 2500 мм, при этом первый шаг закладных деталей каждого этажа должен быть 2000 мм.

2 При высоте этажа 3600 мм и более предусмотреть дополнительные отверстия под настилы с шагом не менее 1800 мм и не более 2500 мм.

3 При проектировании строительной части следует учитывать различные способы монтажа лифтового оборудования:

- крепление к стенам с помощью распорных (бетонная шахта) или химических (кирпичная шахта) дюбелей;
- крепление к закладным деталям или балкам (металлокаркасная шахта) при помощи сварки.

При проектировании бетонных шахт без закладных деталей под установку оборудования при помощи распорных дюбелей необходимо выполнить следующие требования:

- толщина бетонных стен и плит перекрытия должна быть не менее 130 мм;
- сопротивление бетона на сжатие должно быть не ниже 200 кг/см².

При проектировании кирпичных шахт без закладных деталей под установку оборудования при помощи химических дюбелей необходимо выполнить следующие требования:

- толщина кирпичной кладки должна быть не менее 250 мм;
- сопротивление кирпича на сжатие должно быть не ниже 100 кг/см².

** шаг между закладными деталями при сейсмичности 7 баллов или выше смотреть п. 17 Альбом строительных заданий АСЗ.00.0000.АС.00.000



Инв. № подл.	Подп. и дата
Взам. инв. №	Инв. № дубл.
Подп. и дата	Подп. и дата

Изм.	Лист	№ докум.	Подп.	Дата