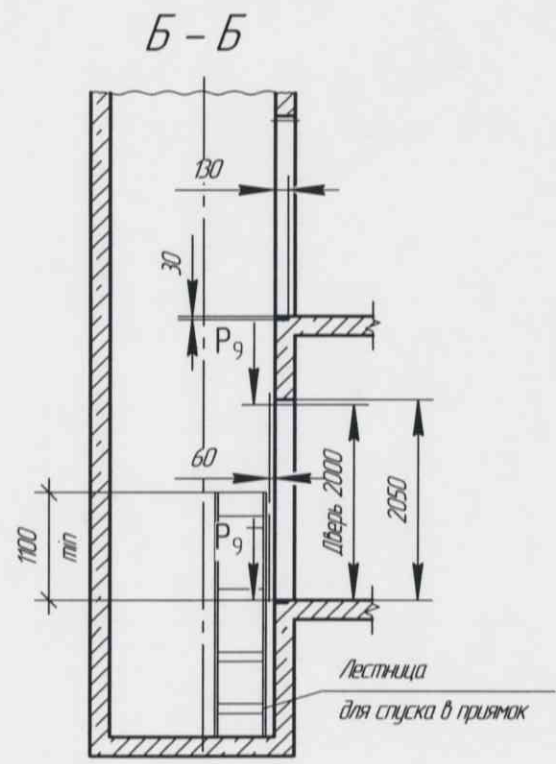
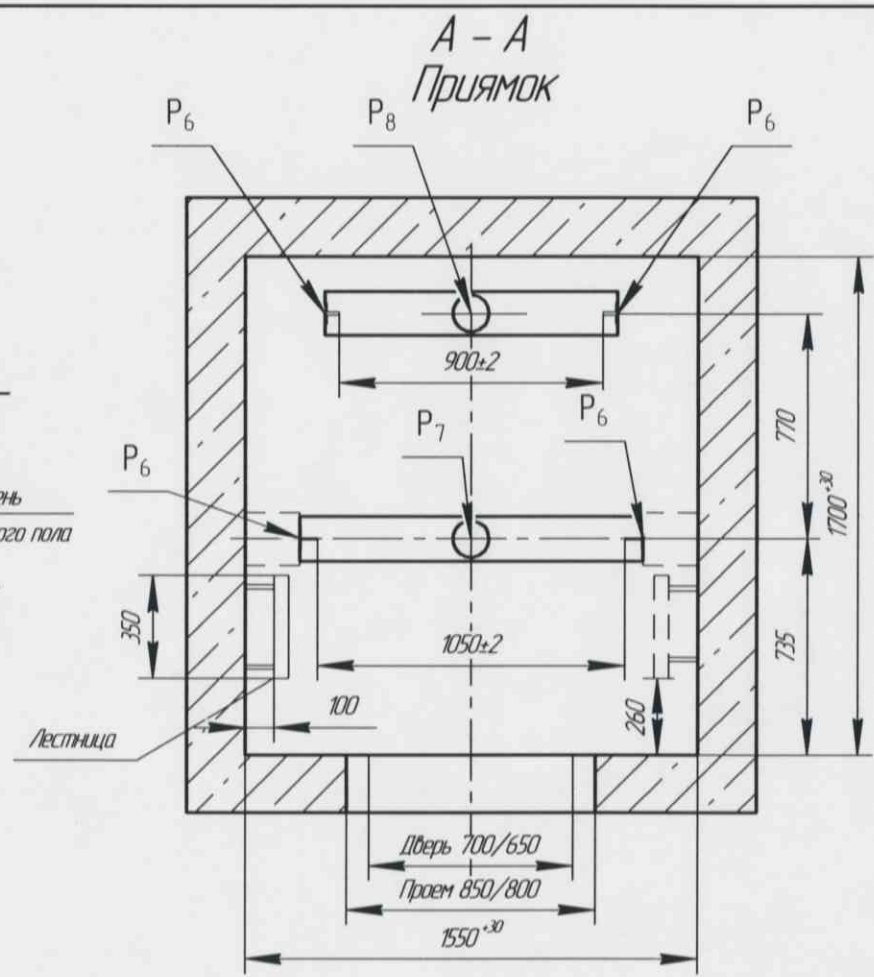
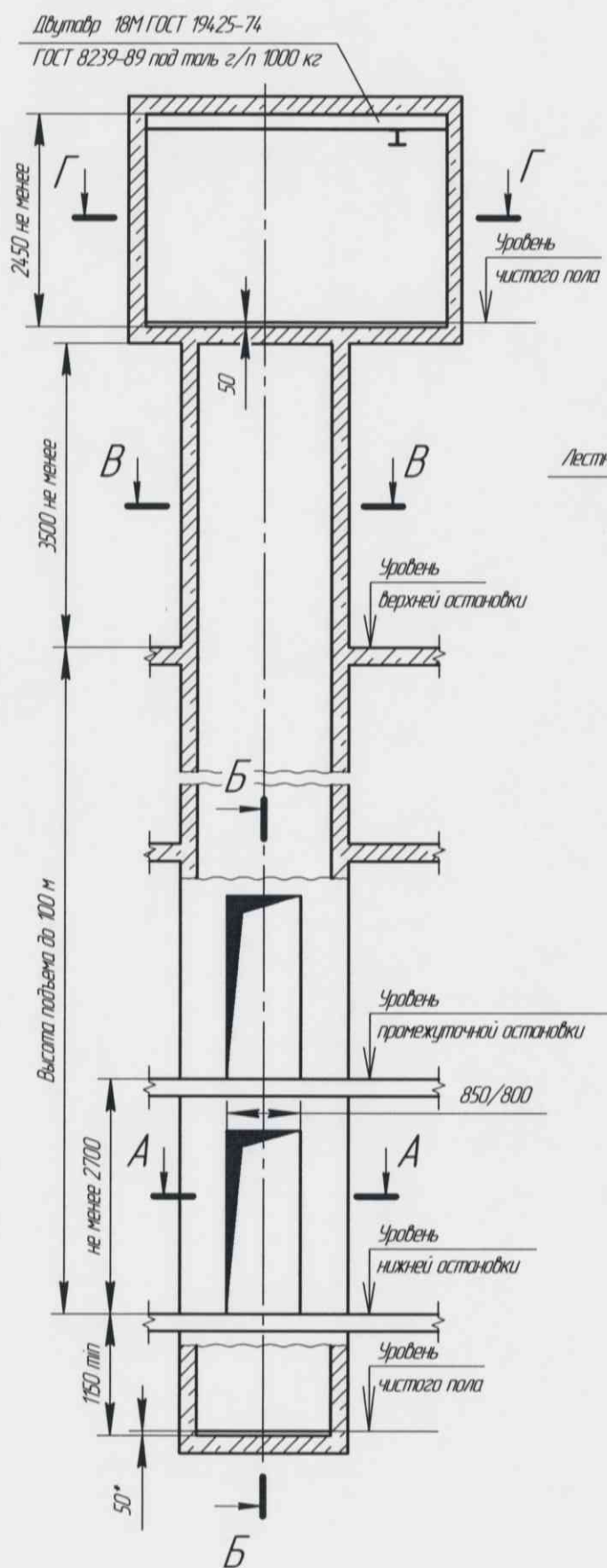


045.00.000Ц.АС.00.001

Перв. примен.
Справ. №
Индекс: КН-Е-МР-04510А
Подп. и дата
Инв. № дубл.
Взам. инв. №
Подп. и дата
Инв. № подл.



Нагрузка	Величина нагрузки, Н	Схема действия сил	Примечание
P_1^1	6500	На опоры привода Г-Г (3)	Постоянные нагрузки
P_1^2	13000		
P_1^3	15000		
P_1^4	7500		
P_1^{11}	11500		
P_1^{21}	26000		
P_1^{31}	16000		Кратковременные нагрузки при посадке кабины на ловители
P_1^{41}	8000		
P_3	1500		
P_4	800		Нагрузка, действующая разновременно и аварийно
P_5	2400		
P_6	24500		
P_7	50000	На основание направляющих на площадь 130x130	Постоянные нагрузки
P_8	41000	На дугер кабины на площадь 130x1050	
P_9	800	На дугер противовеса на площадь 130x900	
P_9	800	На детали крепления дверей шахты в плоскости стены	Расчетные нагрузки
P_{10}	5000 Н/м ²	На пол машинного помещения	

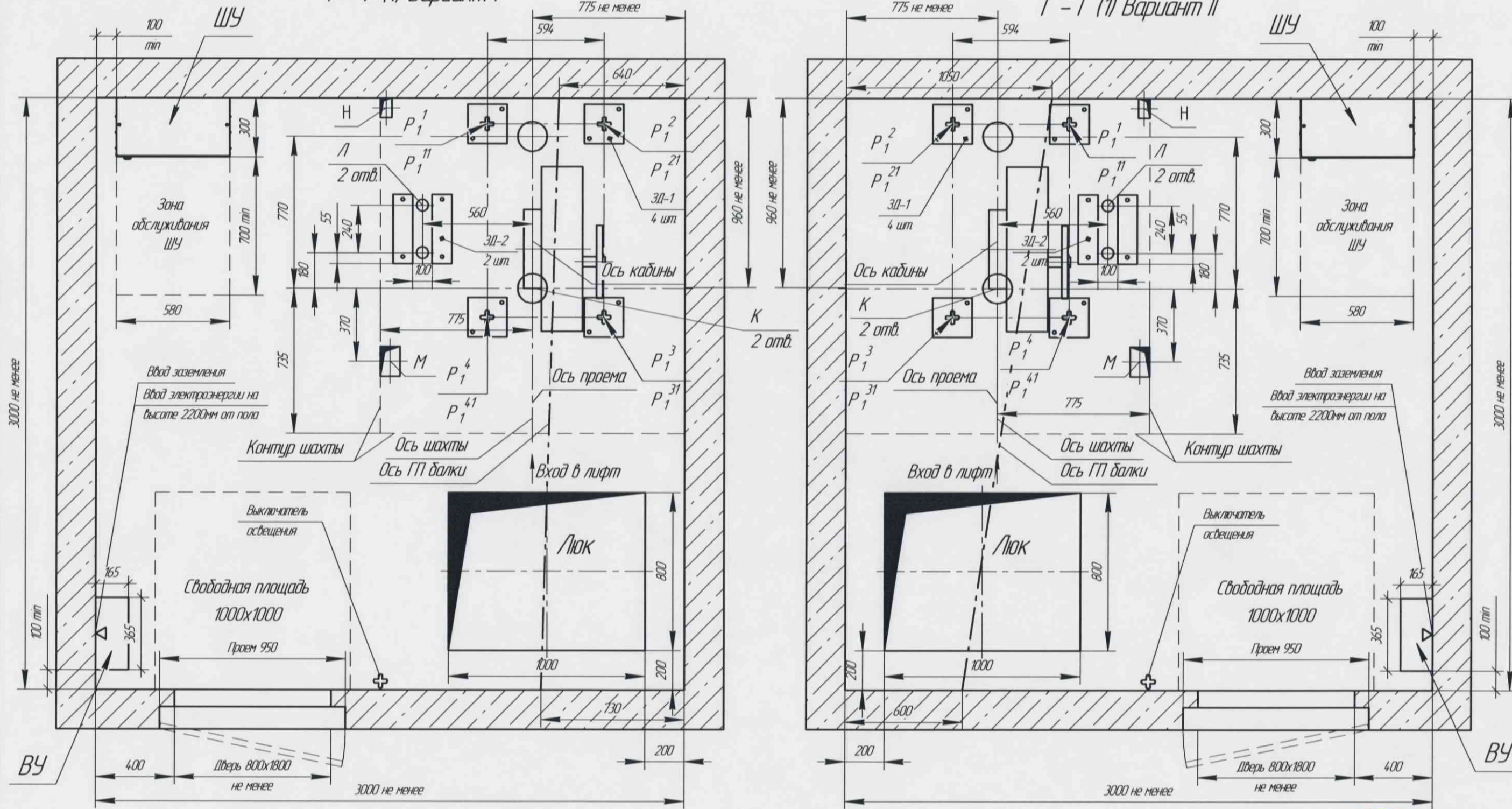


* Стяжка 50 мм заливается после установки лифтового оборудования

045.00.000Ц.АС.00.001				Лит.	Масса	Масштаб
Изм.	Лист	№ док.им.	Подп.	Дата	Лифт пассажирский	
Разраб.	Иванов			22.02.20	450 кг; 1,0 м/с; 1000x1160;	
Пров.	Матякудов				950x1070x2150; 1550x1700; 3П; 1:1	
Т.контр.					Лист	1 / Листов 3
Н.контр.	Иванов				Строительное задание на проектирование	
Утв.	Матякудов				ООО "КАХМАН"	
				Копировал		Формат А3

Г - Г (1) Вариант I

Г - Г (1) Вариант II



Отв.	Размер, мм	Назначение
К	150	Канаты тяговые
Л	60	Канаты ограничителя скорости
М	100x150	Электроподводка по шахте
Н	60x100	Освещение шахты

ВУ - Вводное устройство
 ШУ - Шкаф управления

