

063.00.080Ц.АС.01.002

Перв. примен.

Справ. №
Индекс: КН-Е-МРЛ-06310В

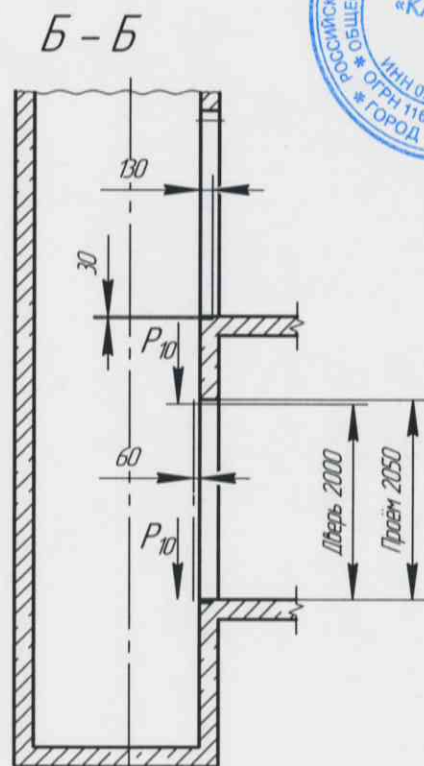
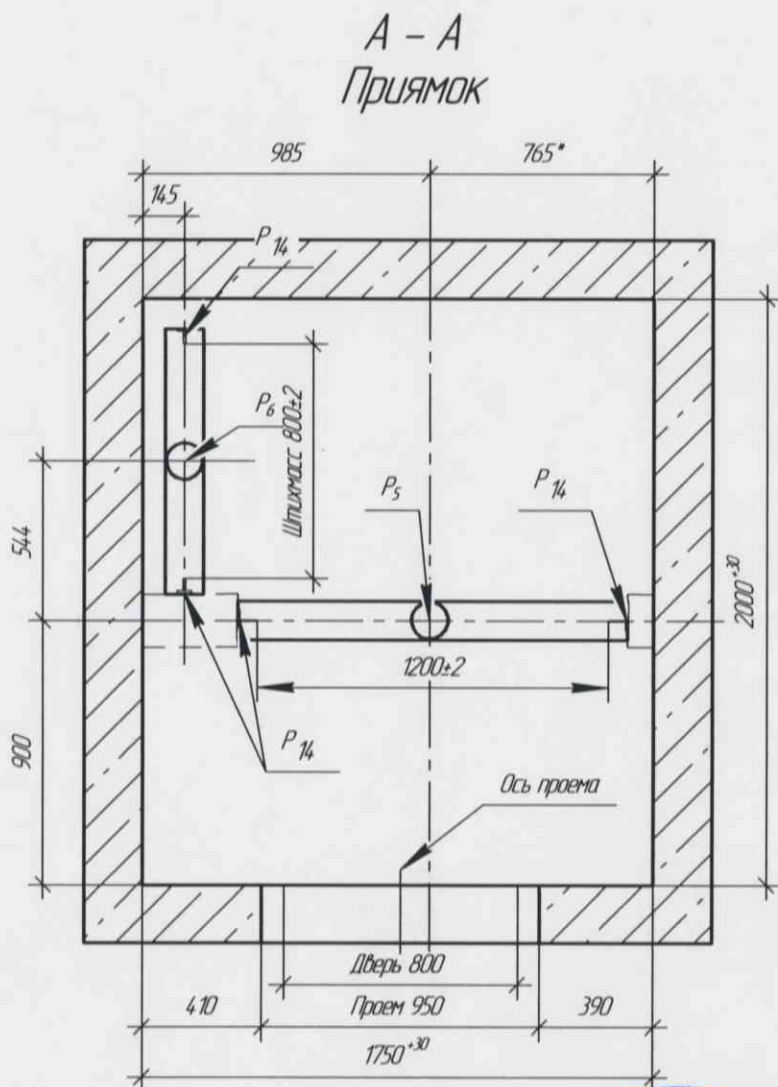
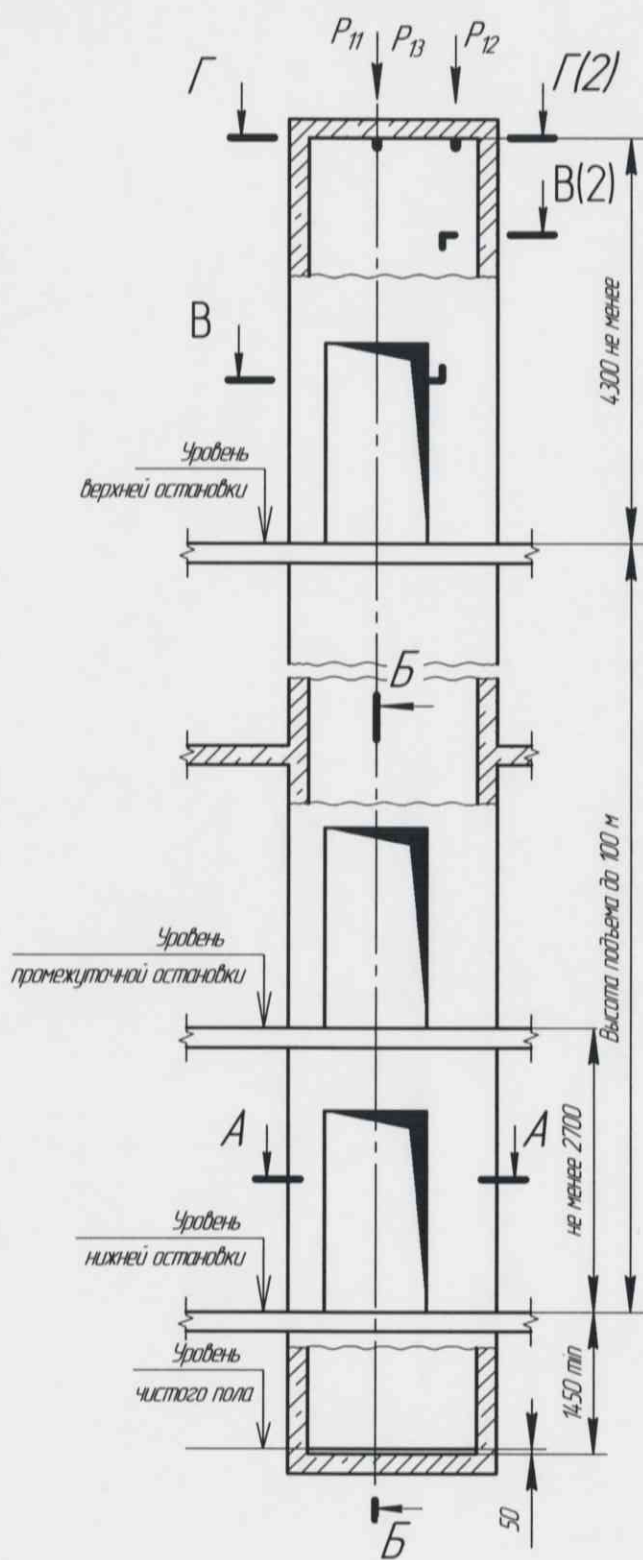
Подп. и дата

Инв. № дубл.

Взам. инв. №

Подп. и дата

Инв. № подл.



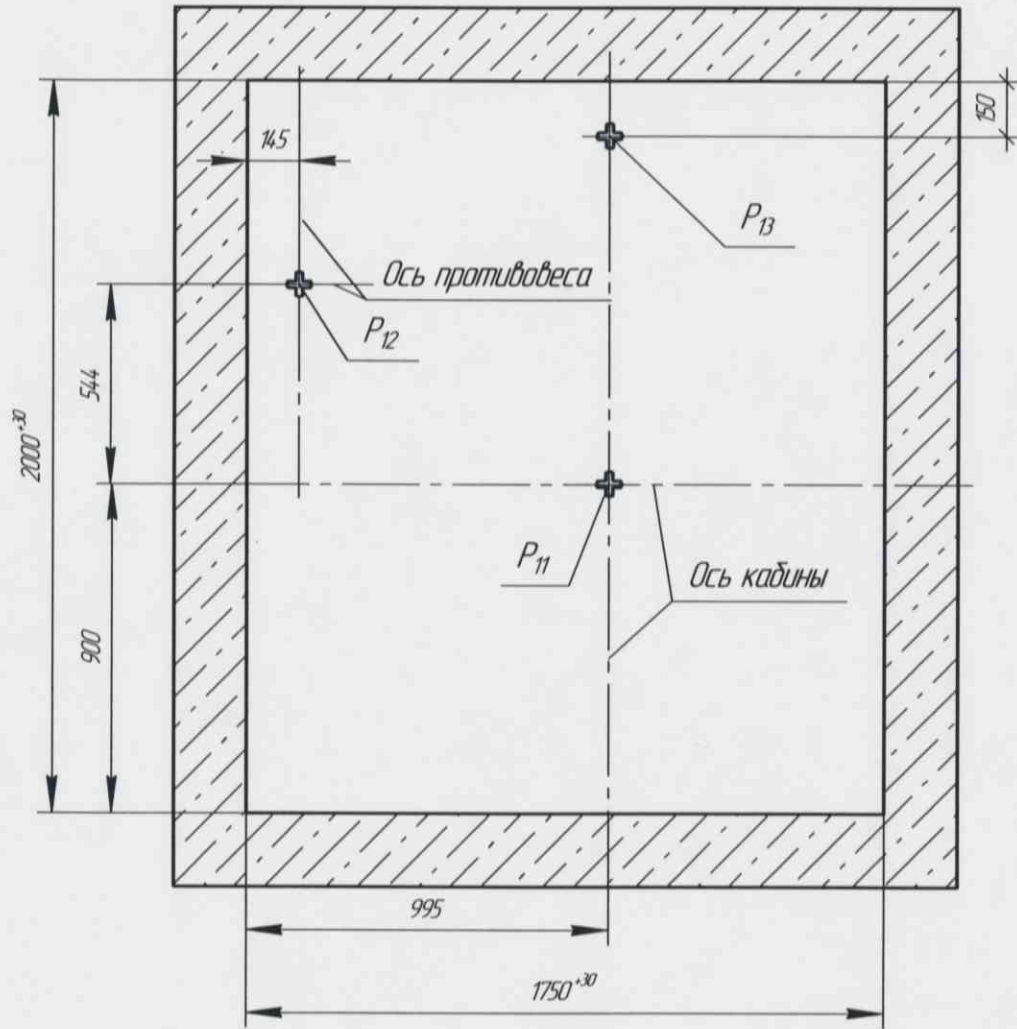
Нагрузка	Величина нагрузки, Н	Схема действия сил	Примечание
P_1	24000	На балки привода В-В (2)	Постоянные нагрузки
P_2	15000		
P_1'	48000		Кратковременные нагрузки при посадке кабины на ловители
P_2'	30000		
P_3	61500	На дугер кабины	Нагрузки, действующие одновременно и аварийно
P_6	49000	На дугер противовеса	
P_7	5400		Кратковременные нагрузки при посадке кабины на ловители
P_8	4200		
P_9	2000		
P_{10}	1200		На детали крепления дверей шахты в плоскости стены Постоянные нагрузки
P_{11}	16500	На устройство для подвески грузоподъемных средств	Монтажные нагрузки
P_{12}	18000		
P_{13}	5000		
P_{14}	34000	На основание направляющих	Нагрузки, действующие одновременно и аварийно
P_{15}	15000	На балку ограничителя скорости	Нагрузка на детали крепления ограничителя скорости при посадке кабины на ловители

* Стяжка 50 мм заливается после установки лифтового оборудования

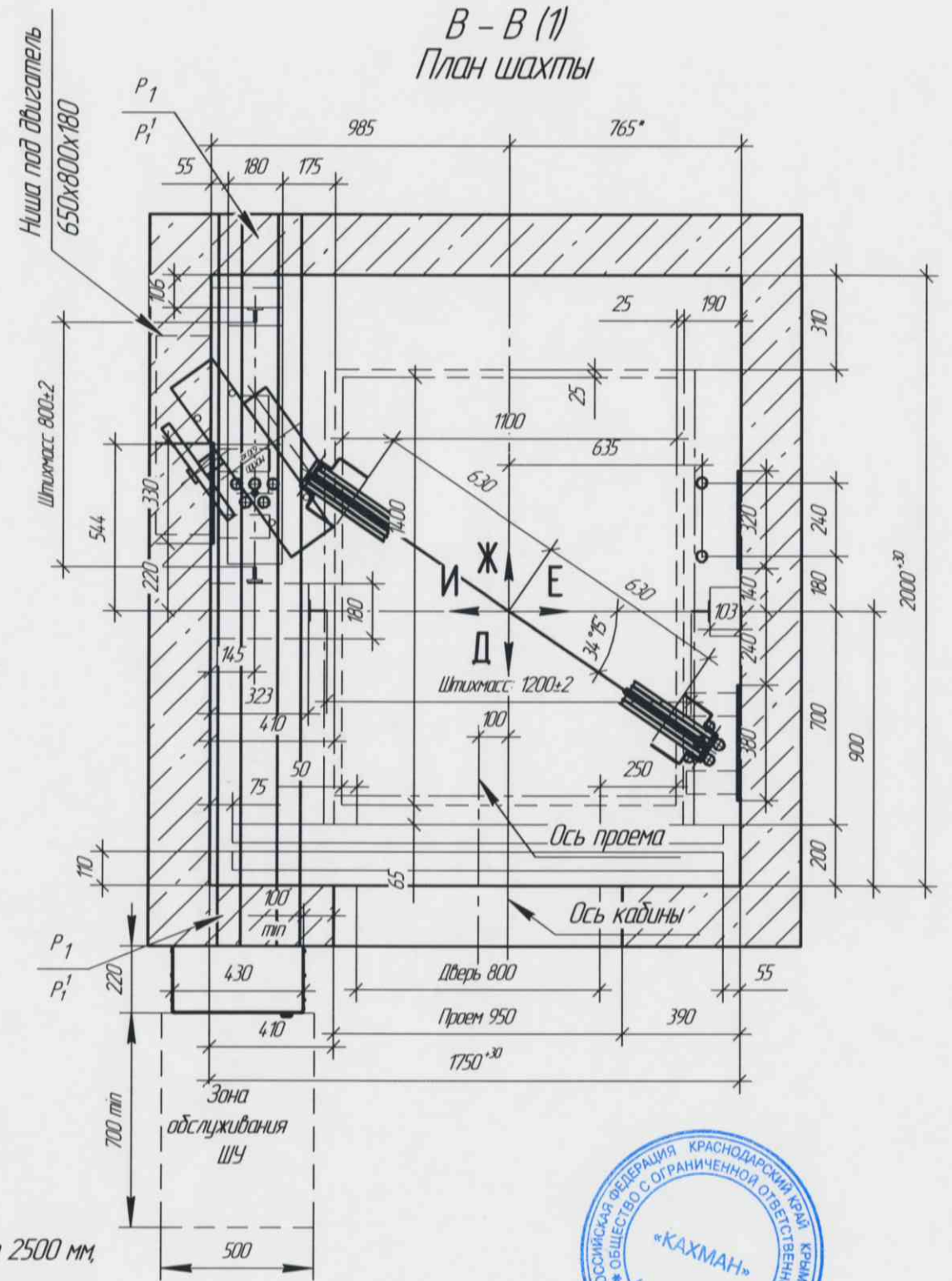
063.00.080Ц.АС.01.002				Лит.	Масса	Масштаб	
Изм.	Лист	№ докум.	Подп.	Дата	Лифт пассажирский		
Разраб.	Иванов	Матякудов	1104.20	630 кг; 1,0 м/с; 1050x1490;			
Пров.	Матякудов	1100x1400x2150; 1750x2000; БП/1; 2:1				Лист 1	Листов 3
Т.контр.	Строительное задание на проектирование					ООО "КАХМАН"	
Н.контр.	Иванов	Копировал					Формат А3
Утв.	Матякудов						

Г - Г (1)

Схема расположения грузоподъемных петель



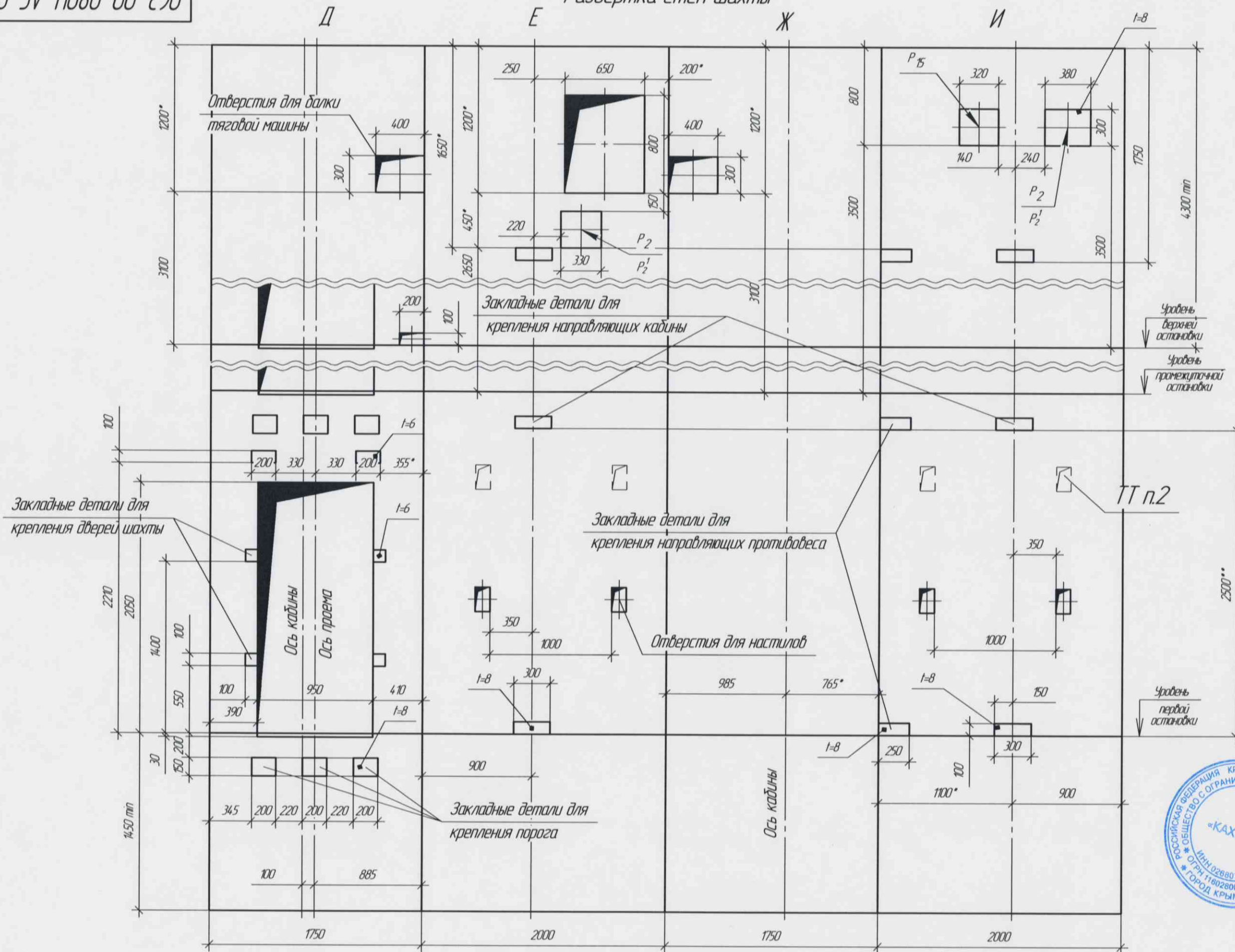
В - В (1)
План шахты



- 1 При высоте этажа более 3000 мм предусмотреть дополнительные закладные детали для крепления направляющих с шагом не более 2500 мм, при этом первый шаг закладных деталей каждого этажа должен быть 2000 мм.
- 2 При высоте этажа 3600 мм и более предусмотреть дополнительные отверстия под настилы с шагом не менее 1800 мм и не более 2500 мм.
- 3 В перекрытии над шахтой предусмотреть закладные детали с петлями для монтажных блоков, используемых при подъеме оборудования.
- 4 Отверстия под балки обрешит металлом толщиной не менее 6 мм.
- 5 При проектировании строительной части следует учитывать различные способы монтажа лифтового оборудования:
 - крепление к стенам с помощью распорных (бетонная шахта) или химических (кирпичная шахта) дюбелей; крепление к закладным деталям или балкам (металлокаркасная шахта) при помощи сварки.
 - При проектировании бетонных шахт без закладных деталей под установку оборудования при помощи распорных дюбелей необходимо выполнить следующие требования:
 - толщина бетонных стен и плит перекрытия должна быть не менее 130мм;
 - сопротивление бетона на сжатие должно быть не ниже 200 кг/см².
 - При проектировании кирпичных шахт без закладных деталей под установку оборудования при помощи химических дюбелей необходимо выполнить следующие требования:
 - толщина кирпичной кладки должна быть не менее 250 мм;
 - сопротивление кирпича на сжатие должно быть не ниже 100 кг/см².

Инд. № подл.	Подп. и дата
Взам. инв. №	Инд. № д/дл.
Подп. и дата	Подп. и дата

Развертка стен шахты



** шаг между закладными деталями при сейсмичности 7 баллов или выше смотреть

Изм.	Лист	№ докум.	Подп.	Дата

Инд. № подл.	Подп. и дата
Взам. инв. №	Инд. № дубл.
Подп. и дата	Подп. и дата