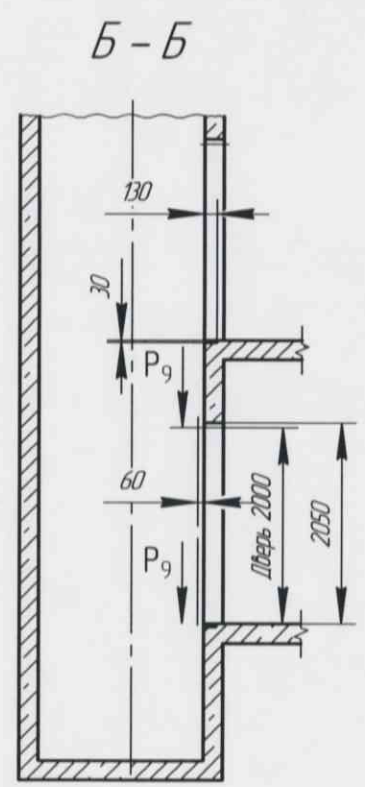
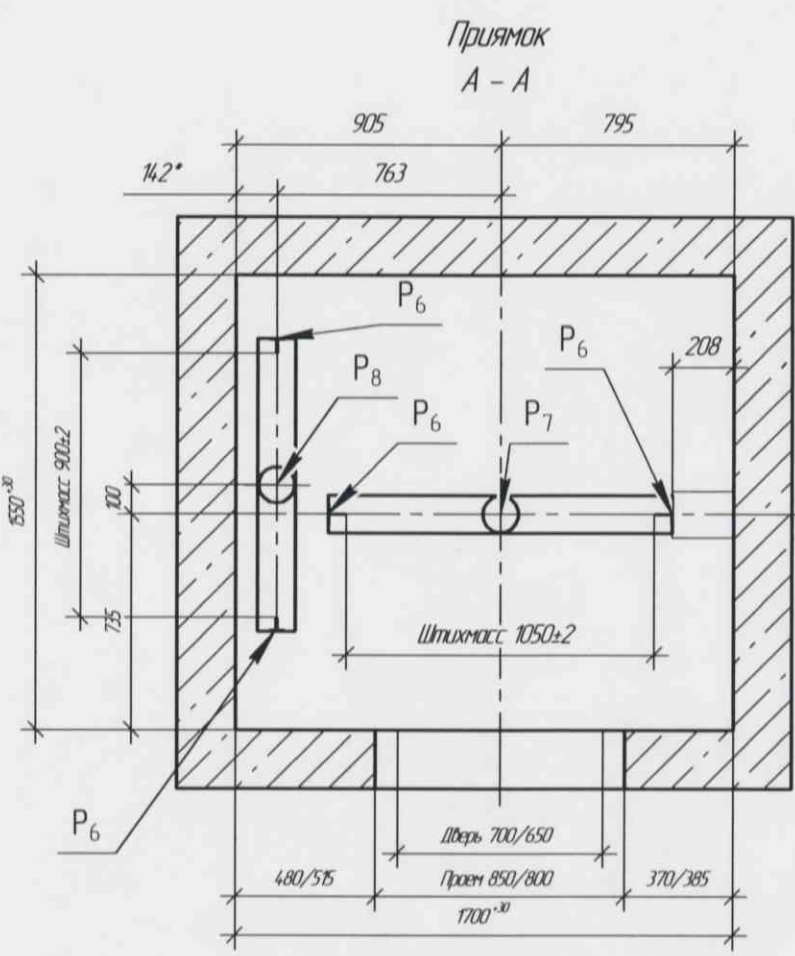
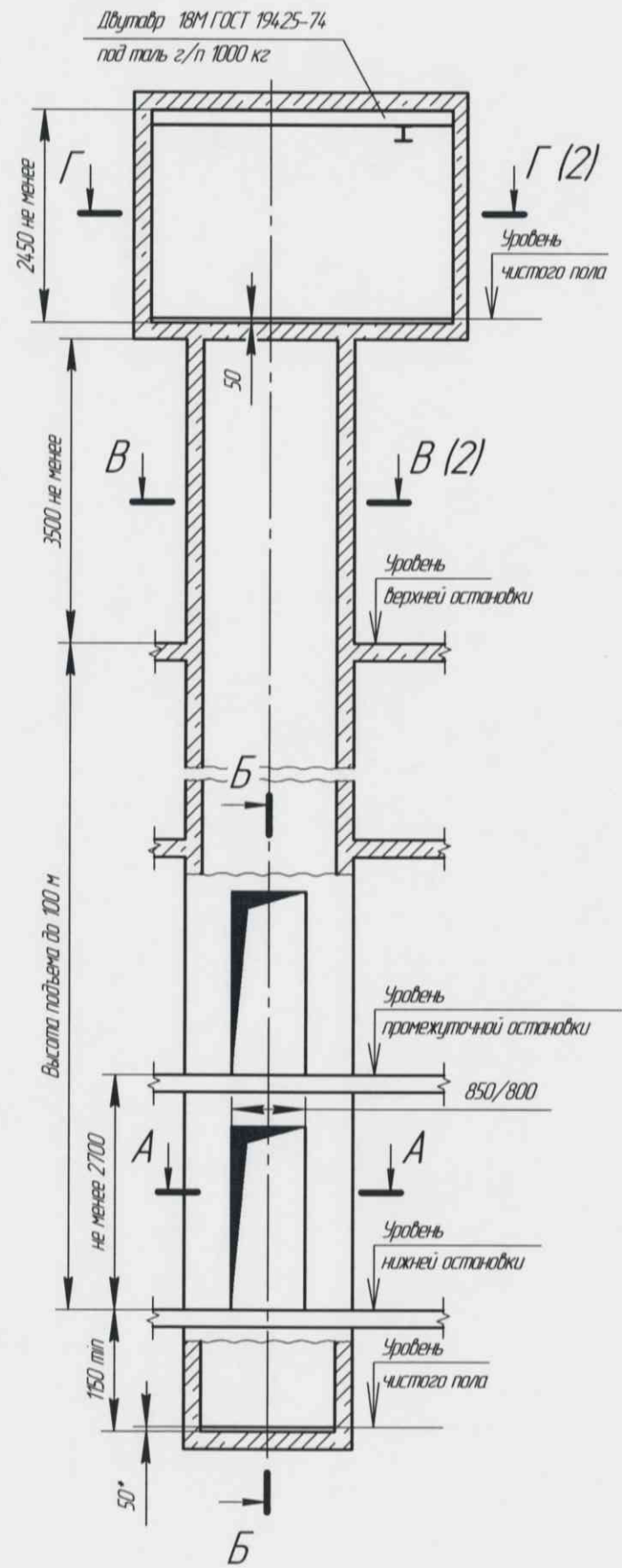


040.00.000Ц.АС.00.003

Перв. примен.
Справ. №
Индекс: КН-Е-МР-04010С
Подп. и дата
Инв. № дубл.
Взам. инв. №
Подп. и дата
Инв. № подл.



* Стяжка 50 мм заливается после установки лифтового оборудования

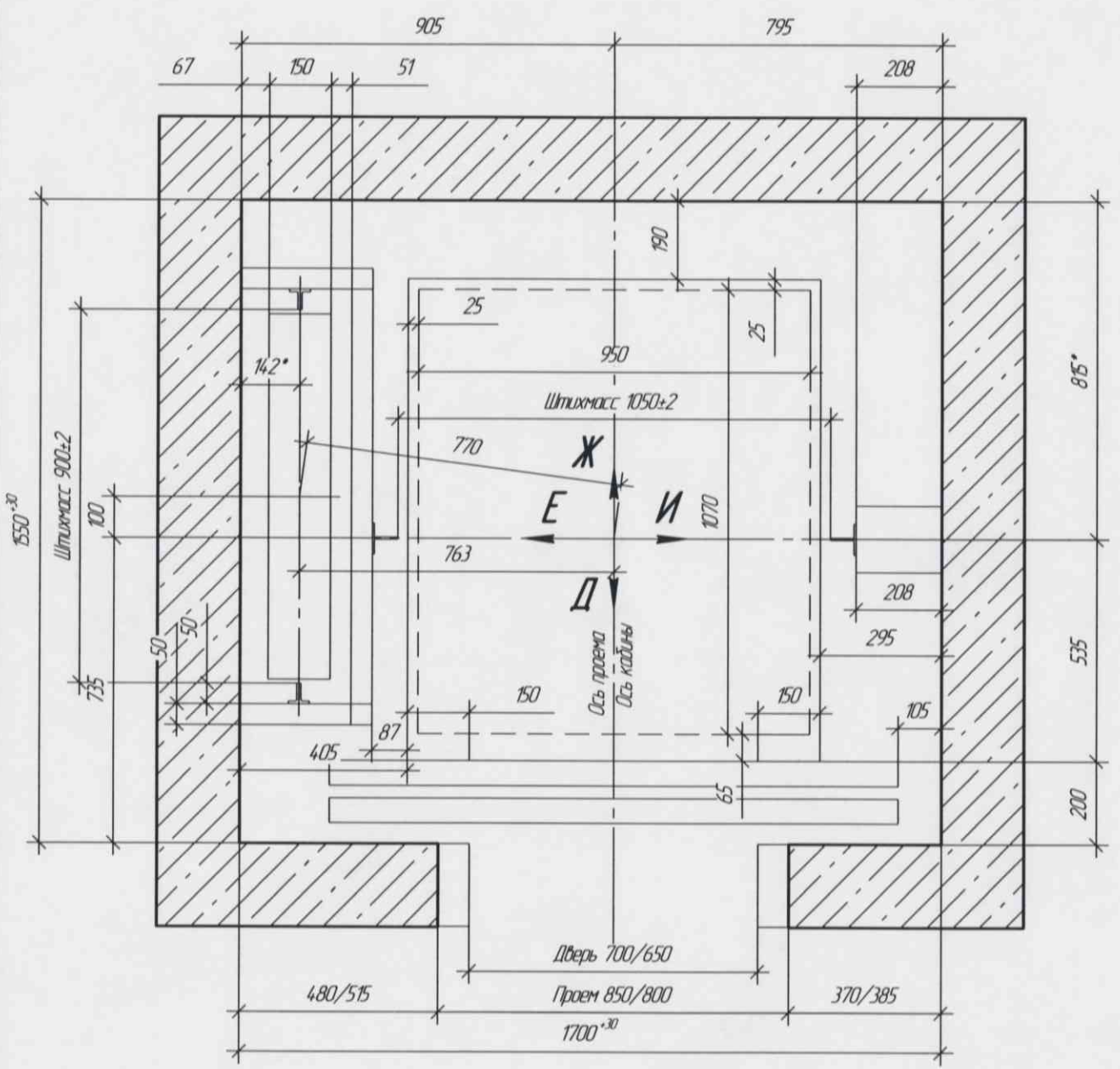
Нагрузка	Величина нагрузки, Н	Схема действия сил	Примечание
P_1^1	5500	На опоры привода Г-Г (2)	Постоянные нагрузки
P_1^2	12000		
P_1^3	14000		
P_1^4	6500		
P_1^{11}	10500		
P_1^{21}	25000		
P_1^{31}	15000		
P_1^{41}	7000		Кратковременные нагрузки при посадке кабины на ловители
P_3	1000		
P_4	600		
P_5	2000		Нагрузка, действующая разновременно и аварийно
P_6	22500		
P_7	46000		
P_8	38000		Постоянные нагрузки
P_9	800		
P_{10}	5000 Н/м ²	На пол машинного помещения	Расчетные нагрузки



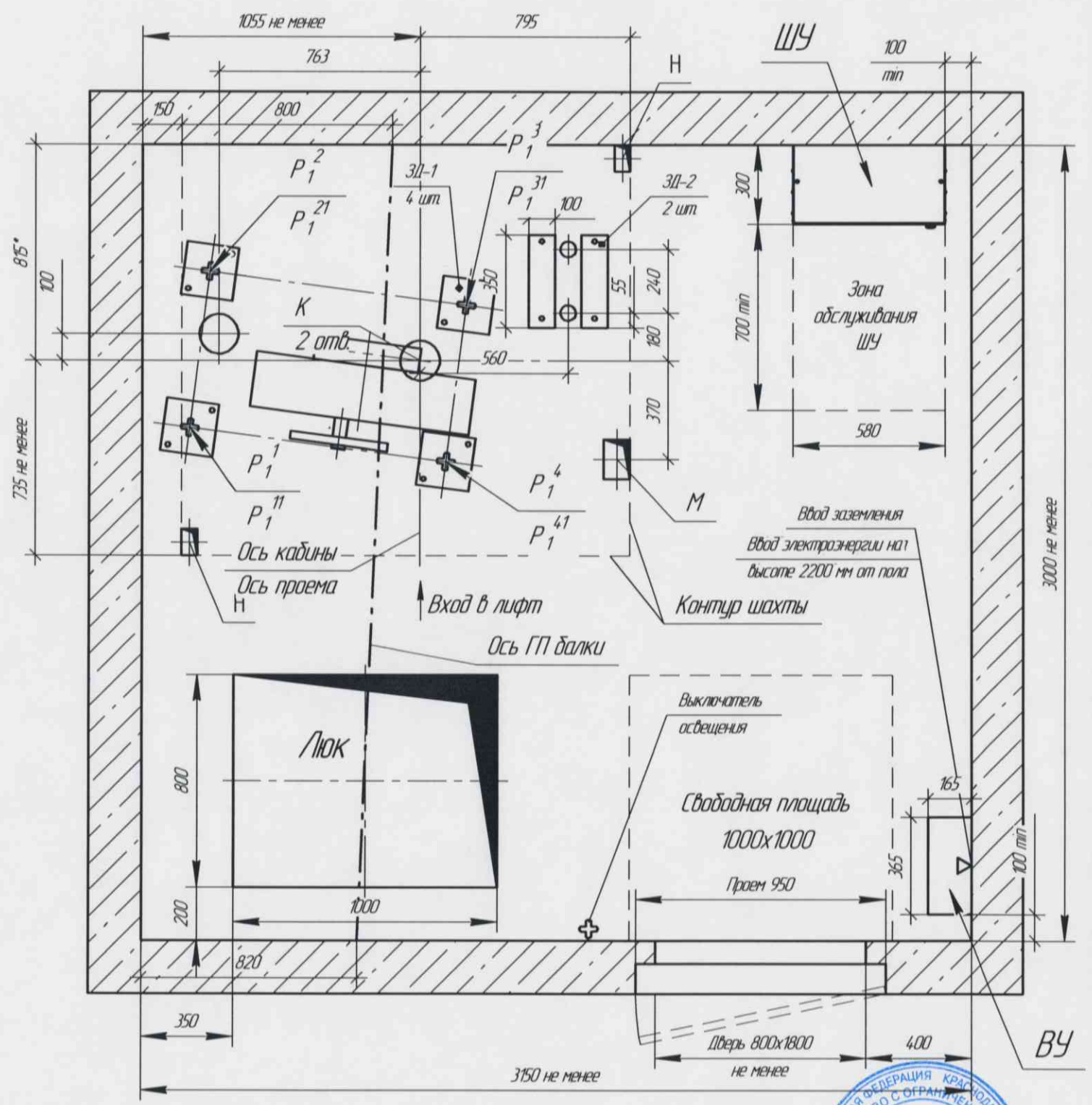
040.00.000Ц.АС.00.003				Лит.	Масса	Масштаб
Изм./Лист	№ докум.	Подп.	Дата	Лифт пассажирский		
Разраб.	Иванов		23.03.20	400 кг; 1,0 м/с; 1000x1160;		
Пров.	Матякубов			950x1070x2150; 1700x1550; БПЛ; 1:1		
Т.контр.				Лист 1	Листов 3	
Н.контр.	Иванов			Строительное задание на проектирование		
Утв.	Матякубов			000 "КАХМАН"		
				Копировал		
				Формат А3		

040.00.000Ц.АС.00.003

План шахты
В - В (1)



План машинного помещения
Г - Г (1)



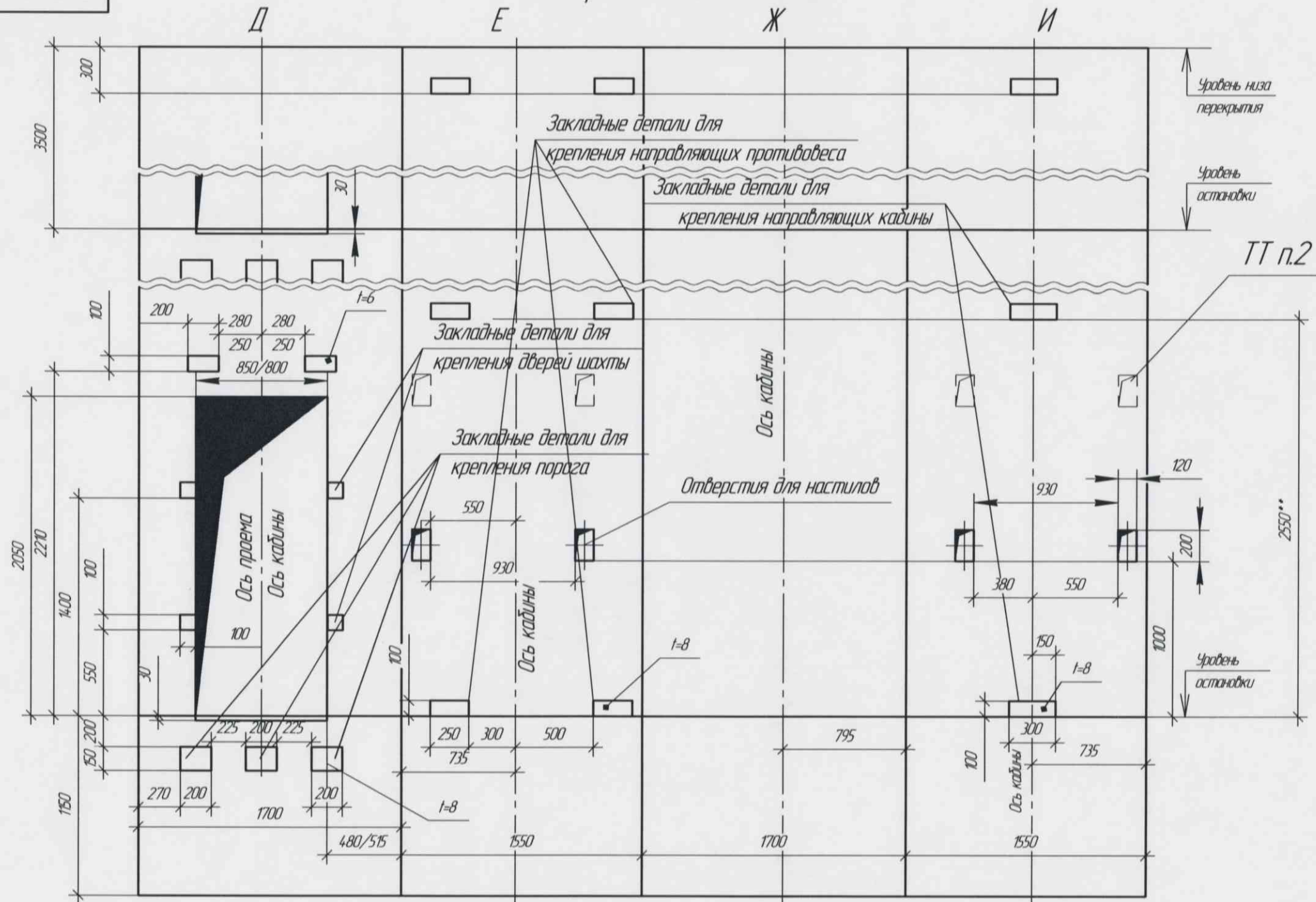
Отв.	Размер, мм	Назначение
К	150	Канаты тяговые
Л	60	Канаты ограничителя скорости
М	100x150	Электроподводка по шахте
Н	60x100	Освещение шахты

ВУ - Вводное устройство
ШУ - Шкаф управления



Инв. № подл.	Подп. и дата
Взам. инв. №	Инв. № дубл.
Подп. и дата	Подп. и дата

Развертка типового этажа



1 При высоте этажа более 3000 мм предусмотреть дополнительные закладные детали для крепления направляющих с шагом не более 2500 мм, при этом первый шаг закладных деталей каждого этажа должен быть 2000 мм.

2 При высоте этажа 3600 мм и более предусмотреть дополнительные отверстия под настилы с шагом не менее 1800 мм и не более 2500 мм.

3 При проектировании строительной части следует учитывать различные способы монтажа лифтового оборудования:

- крепление к стенам с помощью распорных (бетонная шахта) или химических (кирпичная шахта) дюбелей;
- крепление к закладным деталям или балкам (металлокаркасная шахта) при помощи сварки.

При проектировании бетонных шахт без закладных деталей под установку оборудования при помощи распорных дюбелей необходимо выполнить следующие требования:

- толщина бетонных стен и плит перекрытия должна быть не менее 130мм;
- сопротивление бетона на сжатие должно быть не ниже 200 кг/см².

При проектировании кирпичных шахт без закладных деталей под установку оборудования при помощи химических дюбелей необходимо выполнить следующие требования:

- толщина кирпичной кладки должна быть не менее 250 мм;
- сопротивление кирпича на сжатие должно быть не ниже 100 кг/см².

** шаг между закладными деталями при сейсмичности 7 баллов или выше смотреть

п. 17 Альбом строительных заданий АС.3.00.0000.АС.00.000



Инв. № подл.	Подп. и дата
Взам. инв. №	Инв. № докл.
Подп. инв. №	Подп. и дата

Изм.	Лист	№ докум.	Подп.	Дата